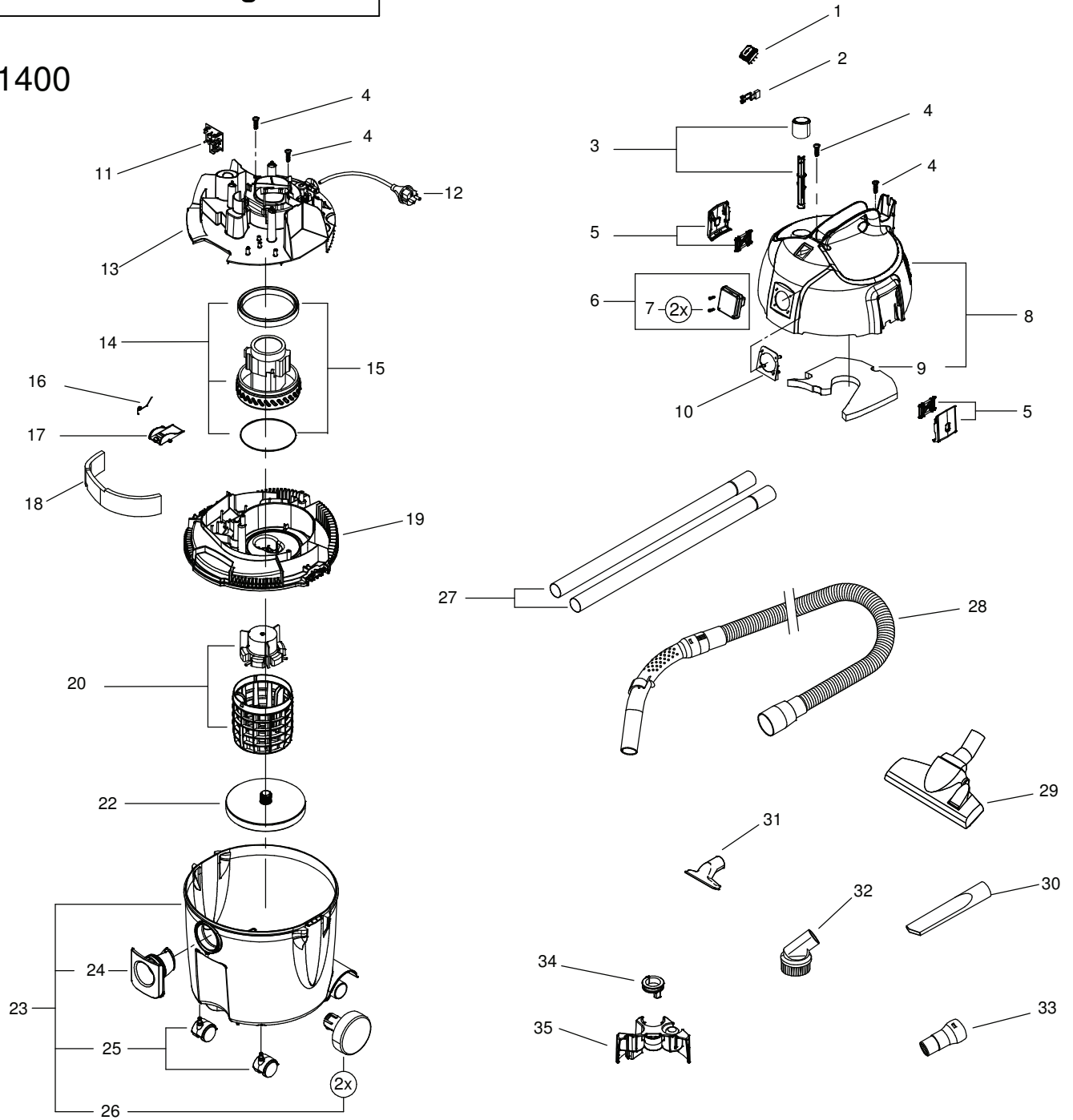




SS 1400



# SS 1400

09909000

Nr.	Bezeichnung	Bestellnr.	Stk		Nr.	Bezeichnung	Bestellnr.	Stk	
1	Schalter 1-0-2 (Kit)	69909001	1		19	Trägerplatte	69909019	1	
2	Entstörkondensator (Kit)	69909002	1		20	Filterstützkorb mit Schwimmer (Kit)	69909020	1	
3	Filterreinigungsknopf (Kit)	69909003	1		21				
4	Schraube 5x18 PZ2	69909004	4		22	Filterspannscheibe	69909022	1	
5	Verschlussklammer (Kit)	69909005	1		23	Behälter (Kit)	69909023	1	
6	Steckdose Schuko 16A/250V (Kit)	69909006	1		24	Fitting (Kit)	69909024	1	
7	Schraube 3.5x18 TX10	69909007	2		25	Lenkrolle	69909025	2	
8	Haube mit Schalldämmung (Kit)	69909008	1		26	Rad	69909026	2	
9	Schalldämmplatte	69909009	1		27	Verlängerungsrohr	69909027	1	
10	Steckdosenplatte	69909010	1		28	Saugschlauch mit Handrohr	69909028	1	
11	Elektronik 230V	69909011	1		29	Bodendüse	69909029	1	
12	Netzkabel H05VV-F 3G1,5	69909012	1		30	Fugendüse	69909030	1	
13	Spannplatte	69909013	1		31	Universaldüse	69909031	1	
14	Motor 220-240V (Kit)	69909014	1		32	Bürstendüse	69909032	1	
15	Motorlagerung (Kit)	69909015	1		33	Werkzeugmuffe	69909033	1	
16	Schenkelfeder Klappe	69909016	1		34	Rohrhalter (Kit)	69909034	1	
17	Klappe Filterreinigung	69909017	1		35	Zubehör Organizer	69909035	1	
18	Absorber Trägerplatte	69909018	1						